

# DomoPark

SALVAPARCHEGGIO ELETTROMECCANICO AUTOALIMENTATO  
ELECTROMECHANICAL PARKING SAVER WITH STAND-ALONE POWER SYSTEM  
BARRERA GUARDA PLAZA ELECTROMECÁNICA AUTOALIMENTADA

GLADIUSNET SRL

RIELLO ELETTRONICA



GLADIUSNET SRL  
Via Dante, 37  
20090 BUCCINASCO - MILANO  
Tel 02 48 84 09 48 - Fax 02 36 52 86 03  
Portatile gigola: 348 6909861  
C.F. e P.IVA 03423950967  
www.gladiusnet.it - info@gladiusnet.it

## Salvaparcheggio Elettromeccanico Autoalimentato.

*Domopark si controlla via radio salvaguardando l'accesso al proprio posto auto in soli 8 sec.*

- Progettato per resistere al peso di un'auto.
- Reversibile a bassa tensione 12 Vdc con pannello solare.
- Telecomandi memorizzabili via radio.
- Rilevamento ostacolo in apertura e chiusura.
- Motore reversibile per manovre manuali.
- In caso di forzatura riprende la posizione iniziale.
- Telecomandi memorizzabili: 10.

## Electromechanical Parking Saver with Stand-alone Power System.

*Domopark is a wireless system to preserve your car place in 8 sec.*

- Studied to withstand the weight of a car.
- Reversible low voltage 12 Vdc with solar panel.
- Via radio self-learning transmitters.
- Anti-crashing system in opening and closing.
- Reversible motor to manual unlocking.
- If forced, it comes back to the original position.
- Programming trasmitters: 10.

## Barrera guarda plaza electromecánica autoalimentada.

*Domopark se controla por radio, protegiendo el acceso a la plaza de aparcamiento en sólo 8 segundos.*

- Diseñada para soportar el peso de un coche.
- Reversible de baja tensión 12 Vdc con panel solar.
- Telemandos memorizables por radio.
- Detección de obstáculos durante la apertura y el cierre.
- Motor reversible para maniobras manuales.
- Si fuera forzada, vuelve a su posición original.
- Telemandos memorizables: 10.



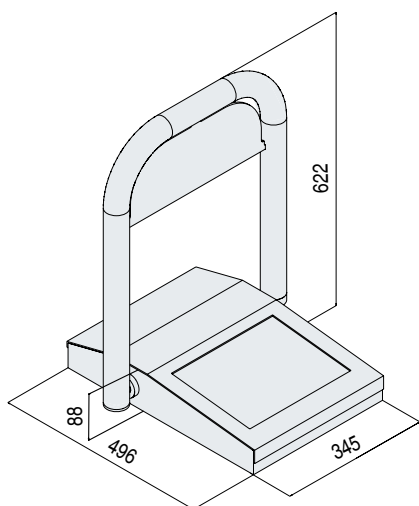
Pannello fotovoltaico antisfondamento  
Penetration - resistant photovoltaic panel  
Panel fotovoltaico resistente a los impactos

Caratteristiche	Characteristics	Características	U.M.	DOMOPARK	DOMOPARK 230
Tensione di alimentazione	Power supply	Tensión de alimentación	(V)	12 dc	230 ac
Batteria	Battery	Batería	(V-Ah)	12-7	12-7
Assorbimento max.	Max. absorption	Potencia máx. absorbida	(A)	3	3
Assorbimento standby	Standby absorption	Absorción en stand by	(mA)	1	1
Autonomia	Battery lasting	Autonomia	()	4 mesi senza illuminazione 4 month without light 4 meses sin luz	-
Potenza pannello solare	Solar panel power	Potencia del panel solar	(W)	5	-
Frequenza radio	Radio frequency	Radiofrecuencia	(MHz)	433,92*	433,92*
Tempo di apertura	Opening time	Tiempo de apertura	(s)	8	8
Temperatura di funzionamento	Working temperature	Temperatura de funcionamiento	(°C)	-20+70	-20+70
Struttura	Structure	Estructura	()	INOX	INOX
Encoder	Encoder	Encoder	()	SI/YES	SI/YES
Peso	Weight	Peso	(kg)	23	23
Centralina incorporata	Control panel included	Central incorporada	()	SI/YES**	SI/YES**
Grado di protezione	Degree of protection	Grado de protección	(IP)	54	54

\* serie tango \* tango series \* serie tango

\*\* mod CP0100 \*\* mod CP0100 \*\* mod CP0100

#### Misure d'ingombro Dimension Medidas exteriores maximas



# Domopark

ARCEAU DE PARKING ÉLECTROMÉCANIQUE AUTO-ALIMENTÉ  
ELEKTROMECHANISCHER PARKPLATZSCHUTZ MIT SELBSTVERSORGUNG  
ELEKTROMECHANISCHE PARKEERBEUGEL MET ZELFVOEDING



## Arceau de parking électromécanique auto-alimenté.

*Domopark se commande par radio et permet de protéger l'accès à la place de parking en seulement 8 secondes.*

- Conçu pour résister au poids d'une voiture
- Réversible à basse tension 12 Vdc avec panneau solaire
- Télécommande comprise, série Tango
- Détection d'obstacle en ouverture et en fermeture.
- Moteur réversible pour manœuvres manuelles
- En cas de forçage, reprend la position initiale
- Nombre de télécommandes mémorisables : 10

## Elektromechanischer Parkplatzschutz mit Selbstversorgung.

*Domopark wird über Funk gesteuert und schützt den Zugang zum Parkplatz in nur 8 Sekunden.*

- Hält dem Gewicht eines Autos stand
- Umkehrbar auf Niederspannung 12 Vdc mit Solar modul
- Handsender imbegriffen, Tango serie
- Hinderniserfassung beim Öffnen und Schließen
- Umkehrbarer Motor für manuelle Bedienung
- Bei erzwungenen Bewegungen kehrt er zur Ausgangsposition zurück
- Speicherbare Fernbedienungen: 10

## Elektromechanische parkeerbeugel met zelfvoeding.

*Domopark wordt radiografisch gestuurd en geeft in slechts 8 sec toegang tot uw parkeerplaats.*

- Ontworpen om het gewicht van een auto te kunnen dragen
- Omkeerbaar op laagspanning 12 Vdc met zonnepaneel
- Afstandbediening inbegrepen, versie TANGO
- Obstateldecctie bij opening en sluiting
- Motor omkeerbaar voor handbediende manoeuvres
- In geval van forcering terugkeer tot aanvankelijke stand
- Aantal afstandsbedieningen dat kan worden opgeslagen: 10





Caractéristiques	Merkmale	Technische gegevens	U.M.	DOMOPARK	DOMOPARK 230
Alimentation moteur	Versorgung des Antriebs	Voeding motor	(V)	12 dc	230 ac
Batterie	Batterie	Batterij	(V-Ah)	12-7	12-7
Absorption max.	Max Aufnahme des Motors	Max. opname	(A)	3	3
Absorption de réserve	Aufnahme Standby	Absorptie stand-by	(mA)	1	1
Autonomie	Autonomie	Duur	()	4 mesi senza illuminazione 4 month without light 4 maanden zonder verlichting	-
Puissance panneau solaire	Leistung des Solarpaneels	Vermogen zonnepaneel	(W)	5	-
Fréquence radio	Funkfrequenz	Radiofrequentie	(MHz)	433,92*	433,92*
Temps d'ouverture	Öffnungszeit	Openingstijd	(s)	8	8
Température de fonctionnement	Betriebstemperatur	Werkingstemperatuur	(°C)	-20+70	-20+70
Structure	Struktur	Structuur	()	INOX	INOX
Encodeur	Encoder	Encoder	()	OUI / JA	OUI / JA
Poids	Gewicht	Gewicht	(kg)	23	23
Logique de commande incorporée	Eingebaute Steuerzentrale	Ingebouwde besturingseenheid	()	OUI / JA**	OUI / JA**
Indice de protection	Schutzart	Beschermingsklasse	(IP)	54	54

\* serie tango \* Tango Serie \* serie tango

\*\* mod CP0100 \*\* mod CP0100 \*\* mod CP0100

## Dimensions Abmessungen Afmetingen

